



Lámpara desinfección UV UVLAM1001 36W

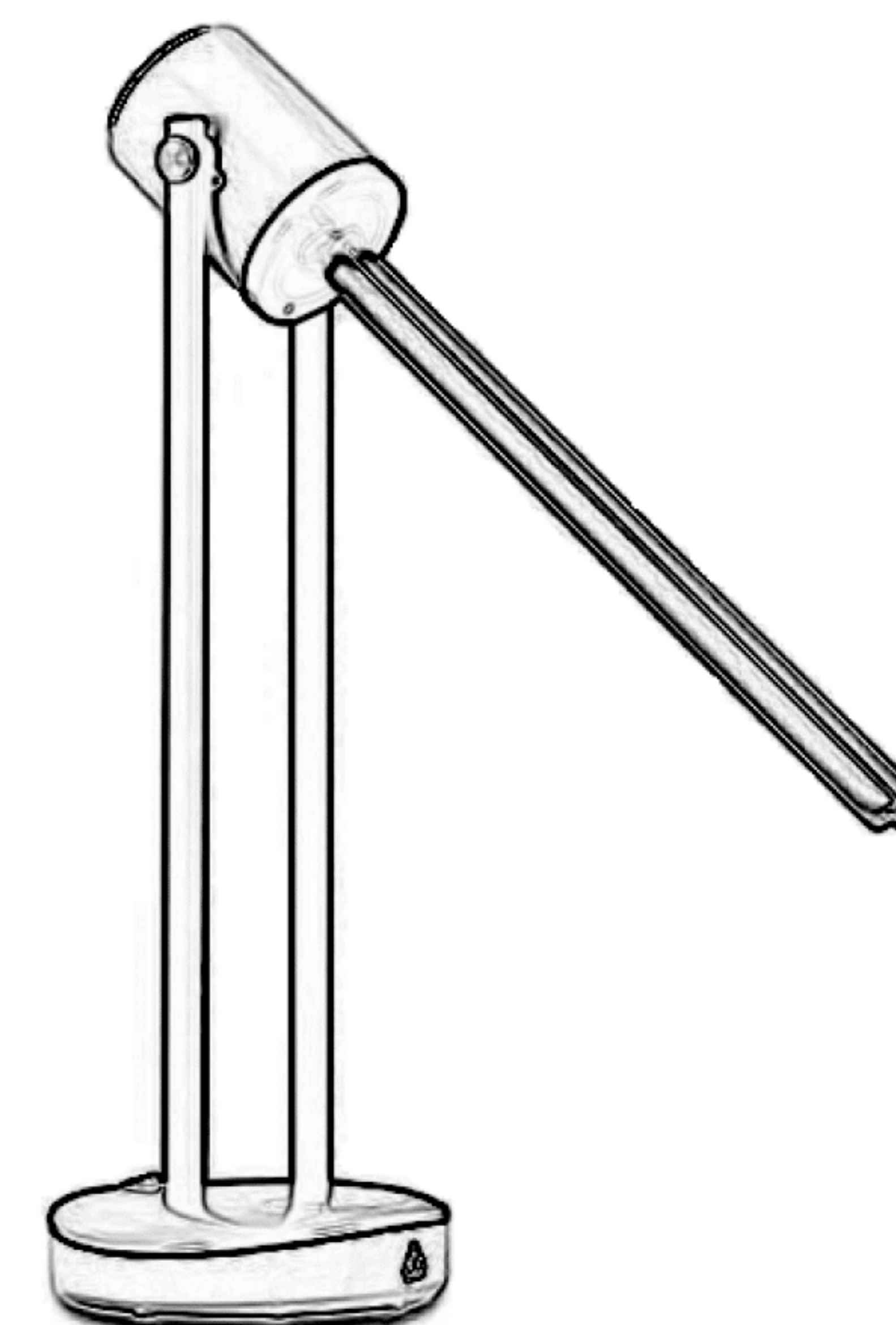
Manual del usuario

Español

ADVERTENCIAS

Durante el proceso de emisión de luz ultravioleta, no puede haber personas ni animales en la misma estancia para evitar lesiones.

Las plantas pequeñas deben retirarse o cubrirse con tela o papel para evitar que se marchiten las hojas y pétalos.



Este producto es conforme a la Directiva EU 2002/96/EC.

Al final de su vida útil, debe ser tratado separadamente de los residuos domésticos, por lo que se ha de depositar en un centro de recogida selectiva de aparatos eléctricos y electrónicos o bien se ha de devolver al distribuidor en el momento de la compra de un nuevo aparato equivalente.

El usuario es responsable de entregar el aparato, al final de su vida útil, a los centros de recogida establecidos, el tratamiento de éste y su correcto desmantelamiento, contribuye a evitar posibles efectos negativos sobre el medio ambiente y sobre la salud, favoreciendo así el reciclaje de los materiales de los que está compuesto.



LAMPARA UV-C DESINFECCION

Distribuidor autorizado: LED TEST CENTER S.L.
Copyright © 2020 Queda totalmente prohibida la reproducción total o parcial de este manual. Todos los derechos reservados.



Lea el manual de usuario cuidadosamente antes de usar la máquina.
Guárdelo en un lugar seguro para futura referencia.

INDICE

❖ Prologo.....	1
❖ Aviso.....	1
❖ Instalación.....	1
❖ Instrucciones de uso.....	2
❖ Marcado CE.....	2
❖ Instrucciones de seguridad.....	3
❖ Instrucciones de equipo.....	4
❖ Vista externa de la máquina.....	4
❖ Especificaciones.....	5
❖ Servicio postventa.....	5
❖ Componentes para la máquina.....	5

Especificaciones

Modelo	Alimentación	Longitud de onda	Dimensiones (mm)	Potencia	Área de desinfección
UVLAM1001	220VAC-50Hz	253.7nm	570*175*175	36W	< 40 m ³

Servicio postventa

1. Dos años de garantía desde la fecha de la factura de compra.
2. Repararemos o reemplazaremos sin coste las piezas y/o mano de obra si hay algún defecto en régimen de funcionamiento normal durante los dos años de garantía.
3. Las siguientes condiciones no están cubiertas por la garantía:
 - Manipulación del equipo por el propio usuario.
 - No ha sido utilizado de acuerdo con las instrucciones de este manual.
 - Potencia o voltaje de alimentación incorrectos.
 - Daños causados por factores humanos o naturales.
4. Si alguna parte necesita ser reparada y/o reemplazada dentro de las condiciones de garantía, solo se cargará de envío y devolución de producto.
5. La fecha de la factura de compra será el certificado por sus dos años de servicio de garantía. No extravíe la factura de compra.
6. La interpretación final del derecho al servicio posventa, respecto al uso adecuado del producto y según las instrucciones y/o parámetros facilitados en este manual, compete exclusivamente a nuestro servicio técnico, quien lo verificará una vez recibido en nuestras instalaciones.

Componentes para la máquina

1. Purificador de aire	1 Pieza
2. Manual del usuario	1 Pieza
3. Mando (Pila no incluida)	1 Pieza

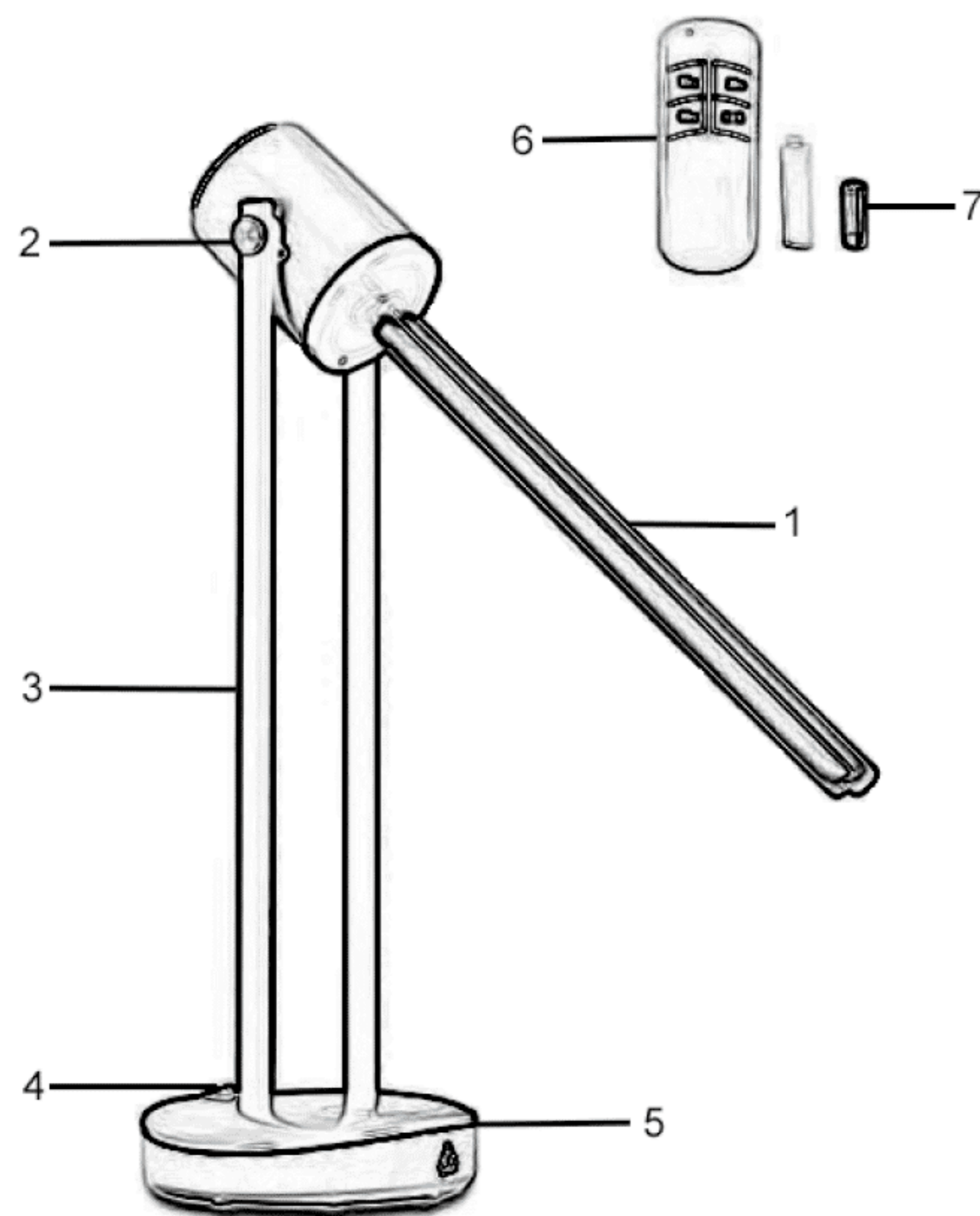
Instrucciones de equipo

Se utiliza en gabinetes de desinfección, microondas, humidificadores de vapor, aires acondicionados, purificadores de aire, purificadores de agua, tratamiento de aguas residuales y otros equipos, así como desinfección de aire y superficies de objetos en hospitales, escuelas, hoteles, restaurantes, hogares, oficinas y otras

La lámpara UVC debe almacenarse en un lugar seco y ventilado, en espacios no corrosivos y sin humedad.

Vista externa de la máquina

UVLAM1001



1. Lámpara Ultravioleta
2. Eje acero inoxidable
3. Armazón máquina (Aleación aluminio)
4. Interruptor con LED indicador rojo
5. Base lámpara
6. Control remoto (Mando)
7. Batería (Pila)

Prólogo

Gracias por comprar nuestros productos. Este manual de funcionamiento contiene instrucciones, pasos de funcionamiento, soluciones a problemas, etc. Para garantizar el uso eficiente de la máquina, lea detenidamente este manual de funcionamiento antes de utilizarlo.

Aviso

1. Intensidad de radiación de la lámpara de esterilización UV > 90 μ W (a 1m de la lámpara)
2. Fuente de luz: tubo de cuarzo de alta pureza, banda-C UV 253.7nm

Instalación

1. Instalación:

- Elija una superficie firme y nivelada. Coloque la lámpara UV como mínimo a 30 centímetros de la pared o de los muebles cercanos para procurar que el aire circula de forma óptima.
- Inserte el enchufe en la toma de corriente (220VCA/50Hz)
- Cuando desee desplazar la lámpara UV, primero desconecte la alimentación eléctrica.

Instrucciones de uso

- Encienda la alimentación y la luz indicativa roja se encenderá.
- Seleccione el tiempo que desee en la lámpara UV o en su control remoto (Teclas de tiempo disponibles de 30/60/120min) y la luz azul parpadea, después de un 1 minuto el purificador pasará al estado de esterilización y la luz azul pasara de parpadear a quedarse fija.
- Diez segundos antes de la desinfección, la lámpara germicida emitirá un "pitido", este será el aviso para que las personas o mascotas salgan de inmediato.
- Si necesita hacer una pausa, puede presionar el botón "Parar" en el control remoto, la lámpara de esterilización se apague, presione el botón "Reanudar" para reiniciar, el tiempo ya trabajado quedará automáticamente acumulado.
- Se puede ajustar el ángulo de la lámpara y la altura hacia adelante. Una vez completada la esterilización, el sistema se apagará automáticamente, el botón "Parar" se ilumina y se completa la esterilización.

Marcado CE

DECLARACIÓN DE CONFORMIDAD

De acuerdo con la directiva 98/37/CE del Parlamento Europeo y del Consejo de 22 de junio de 1998 relativa a la aproximación de legislaciones de los Estados miembros sobre máquinas, declaramos que las máquinas de desinfección serie UVLAM, cumplen los requisitos, consideraciones y disposiciones esenciales que figuran en las directivas:

- 98/37/CE, d.22.06.1998 – Referente a la aproximación de legislaciones sobre máquinas. (Machine directive, Directiva macchine, Directive Machines)
- 89/336/CEE, d. 19.02.1973 – Ref. a la compatibilidad electromagnética. (Directive on the electromagnetic compatibility, Direttiva sulla compatibilità elettromagnetica, Directive sur la compatibilité électromagnétique).
- 92/31/CEE Por la que se modifica la directiva 89/336/CEE
- 73/23/CEE Ref. a la aproximación de legislaciones sobre material eléctrico (Baja tensión)
- 93/68/CEE en referencia a los materiales eléctricos empleados en esta máquina.

Instrucciones de seguridad

Lea este manual de instrucciones detenidamente para utilizar el equipo de forma segura. No intente usarlo de ninguna manera que no esté descrita en el manual.

Lugar de Instalación	<ul style="list-style-type: none">- Cierre las puertas y ventanas de la habitación a tratar.- Nunca instale la máquina cerca de químicos inflamables, como el alcohol. Puede provocar un incendio o una descarga eléctrica.- El rango de temperaturas en la que es recomendable que trabaje el equipo es de 5°C a 40°C, y una humedad relativa inferior al 80%.- 15 metros cuadrados de espacio corresponden a 30 minutos de tiempo de desinfección, por ejemplo, se recomiendan 60 minutos de tiempo de desinfección para cubrir 30 metros cuadrados, moviendo la lámpara UV de 15 en 15 m² aplicando 15 minutos a cada espacio, cuanto mayor sea la potencia, el tiempo de desinfección se puede reducir en consecuencia.- Durante el proceso de emisión de luz ultravioleta, no puede haber personas ni animales cerca de la lámpara para evitar lesiones. Las plantas pequeñas deben cubrirse con tela o papel para evitar que se marchiten las hojas y pétalos.
Fuente de Alimentación	<ul style="list-style-type: none">- Asegúrese de que el cable del enchufe este en buen estado.- Utilice correctamente la alimentación (220V) y el enchufe que se indica en el equipo.- La fuente de alimentación utilizada en esta máquina debe ser monofásica con toma de tierra (Seguridad Clase II)- Asegúrese de desenchufar la alimentación antes de cualquier mantenimiento para evitar descargas eléctricas.
Mantenimiento	<ul style="list-style-type: none">- No desmonte ni repare la máquina sin permiso de nuestra empresa.- Asegúrese de que no se derrame agua o impurezas en la máquina.- Use un trapo húmedo para limpiar la carcasa de la máquina, pero no puede utilizar disolventes inflamables como alcohol, benceno, etc.- Después de que la lámpara funcione durante mucho tiempo, habrá atenuación de la radiación ultravioleta. Cuando el flujo de radiación ultravioleta es insuficiente, es necesario reemplazar una nueva lámpara para evitar el efecto de esterilización.
Solución de problemas	<ol style="list-style-type: none">1. La luz no está encendida.<ol style="list-style-type: none">a) Contacto de la lámpara malo o sueltob) Uso incorrecto (Consulte el manual de usuario)2. Control remoto no funciona<ol style="list-style-type: none">a) La batería está agotada o suelta