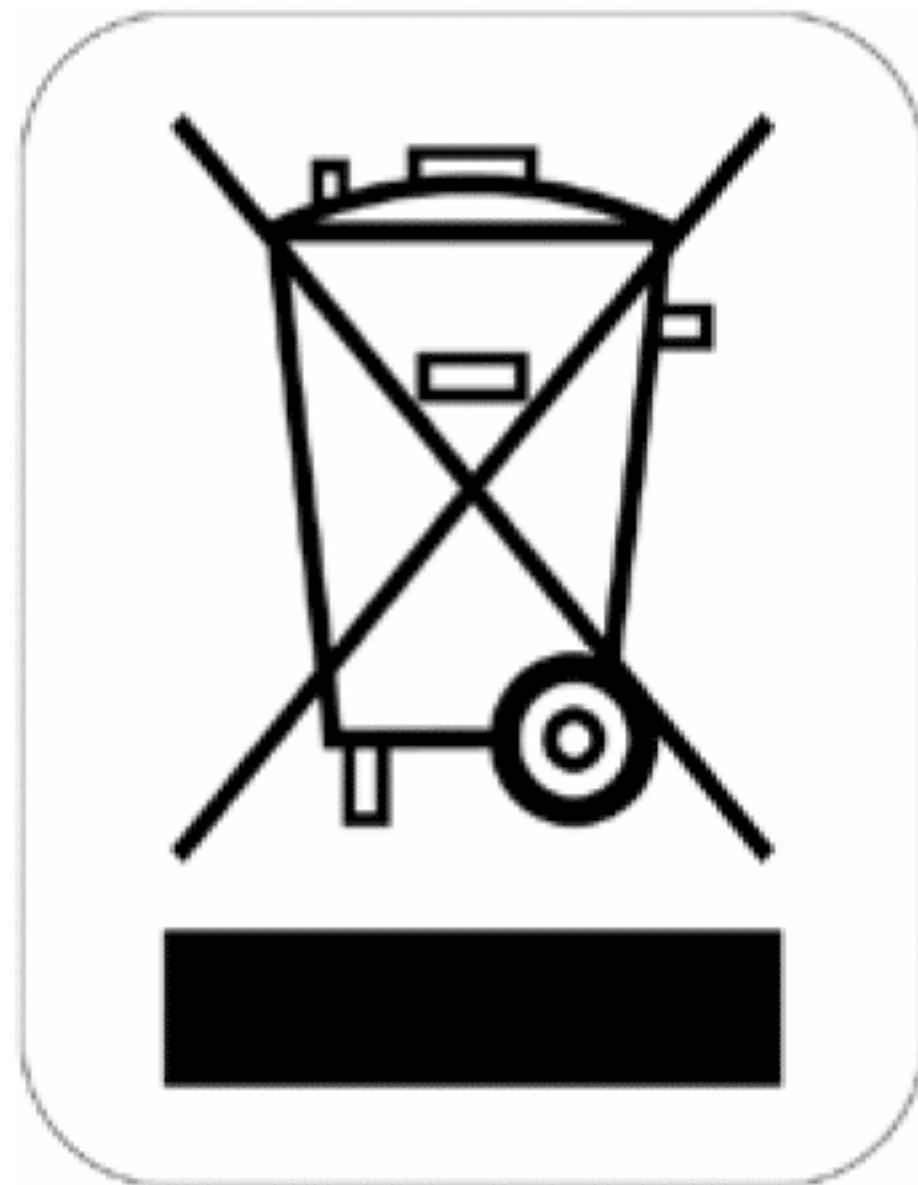
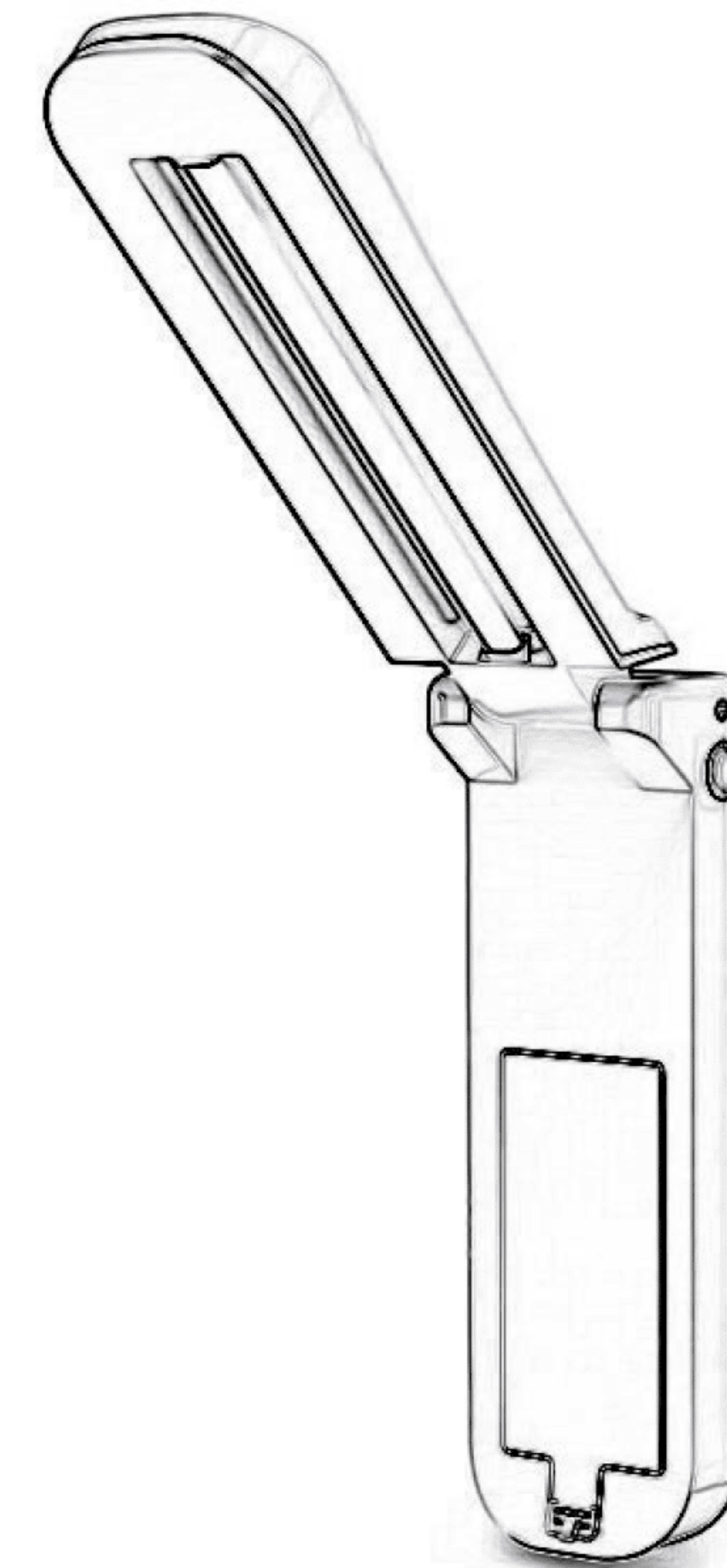


# Máquina de desinfección de aire UV UVPOR2 3,8W

## Ficha técnica

Español



Este producto es conforme a la Directiva EU 2002/96/EC.

Al final de su vida útil, debe ser tratado separadamente de los residuos domésticos, por lo que se ha de depositar en un centro de recogida selectiva de aparatos eléctricos y electrónicos o bien se ha de devolver al distribuidor en el momento de la compra de un nuevo aparato equivalente.

El usuario es responsable de entregar el aparato, al final de su vida útil, a los centros de recogida establecidos, el tratamiento de éste y su correcto desmantelamiento, contribuye a evitar posibles efectos negativos sobre el medio ambiente y sobre la salud, favoreciendo así el reciclaje de los materiales de los que está compuesto.



**PURIFICADOR DE AIRE**

Distribuidor autorizado: LED TEST CENTER S.L.  
Copyright © 2020. Queda totalmente prohibida la reproducción total o parcial de este manual. Todos los derechos reservados.



Lea la ficha técnica cuidadosamente antes de usar la máquina.  
Guárdelo en un lugar seguro para futura referencia.

## Prólogo

Gracias por comprar nuestros productos. Este manual de funcionamiento contiene instrucciones, pasos de funcionamiento, soluciones a problemas, etc. Para garantizar el uso eficiente de la máquina, lea detenidamente este manual de funcionamiento antes de utilizarlo.

## Aviso:

1. La serie UVPOR es un sistema de desinfección y esterilización UV plegable y portátil.
2. No mire directamente a la fuente de luz UV cuando la lámpara germicida UV esté funcionando.
3. No use las baterías y la alimentación USB al mismo tiempo. El cable USB es solo para fuente de alimentación, no se puede recargar.
4. Mantenga la lámpara lejos del agua y manténgala limpia en cualquier momento.
5. Por favor, no toque el tubo de la lámpara hasta que este fresco. Guárdelo fuera del alcance de los niños
6. Para ponerlo en funcionamiento, presione el botón de encendido durante 3 segundos.

## Marcado CE

# DECLARACIÓN DE CONFORMIDAD

- De acuerdo con la directiva 98/37/CE del Parlamento Europeo y del Consejo de 22 de junio de 1998 relativa a la aproximación de legislaciones de los Estados miembros sobre máquinas, declaramos que las máquinas de desinfección serie UVPOR2, cumplen los requisitos, consideraciones y disposiciones esenciales que figuran en las directivas:
- 98/37/CE, d.22.06.1998 – Referente a la aproximación de legislaciones sobre máquinas. (Machine directive, Directiva macchine, Directive Machines)
- 89/336/CEE, d. 19.02.1973 – Ref. a la compatibilidad electromagnética. (Directive on the electromagnetic compatibility, Direttiva sulla compatibilità elettromagnetica, Directive sur la compatibilité électromagnétique).
- 92/31/CEE Por la que se modifica la directiva 89/336/CEE
- 73/23/CEE Ref. a la aproximación de legislaciones sobre material eléctrico (Baja tensión)
- 93/68/CEE en referencia a los materiales eléctricos empleados en esta máquina.

## Especificaciones

Modelo	Alimentación	Longitud de onda	Dimensiones (mm)	Potencia	Área de desinfección
UVPOR2001	4 * Pilas AAA	253,7 nm	125*35*25	3W	< 3 m <sup>2</sup>
	5V USB				

## Servicio postventa

1. Dos años de garantía desde la fecha de la factura de compra.
2. Repararemos o reemplazaremos sin coste las piezas y/o mano de obra si hay algún defecto en régimen de funcionamiento normal durante los dos años de garantía.
3. Las siguientes condiciones no están cubiertas por la garantía:
  - Manipulación del equipo por el propio usuario.
  - No ha sido utilizado de acuerdo con las instrucciones de este manual.
  - Potencia o voltaje de alimentación incorrectos.
  - Daños causados por factores humanos o naturales.
4. Si alguna parte necesita ser reparada y/o reemplazada dentro de las condiciones de garantía, solo se cargará de envío y devolución de producto.
5. La fecha de la factura de compra será el certificado por sus dos años de servicio de garantía. No extravíe la factura de compra.
6. La interpretación final del derecho al servicio posventa, respecto al uso adecuado del producto y según las instrucciones y/o parámetros facilitados en este manual, compete exclusivamente a nuestro servicio técnico, quien lo verificará una vez recibido en nuestras instalaciones.

## Componentes para la máquina

- |                        |         |
|------------------------|---------|
| 1. Purificador de aire | 1 Pieza |
| 2. Cable alimentación  | 1 Pieza |
| 3. Ficha técnica       | 1 Pieza |